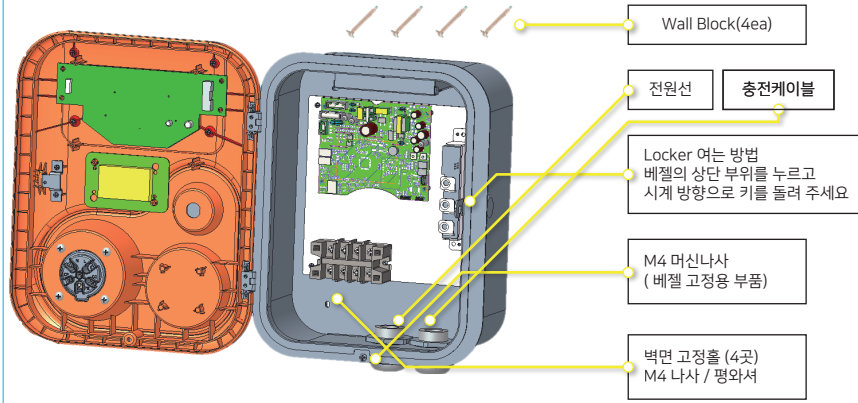


벽걸이 타입 설치방법

- ▶ 충전기를 열어 Wall Block 위치를 벽에 표시하고 드릴로 홀을 낸후 Wall block 을 빠지지 않게 고정한다. (포장된 M4 스크와 평와셔 이용)
- ▶ M4 Machine 나사 베젤 상하를 체결하고 locker 키를 돌려 제품을 고정시킨다.



외부 노출 벽면에 설치 시 충전기 설치 후 벽면 고정홀을 통해 내부에 물이 들어가지 않게 설치장소 선정 및 방수 마무리 작업을 해주세요

전기차 충전기 설치 설명서 1채널 충전기

KL46-C

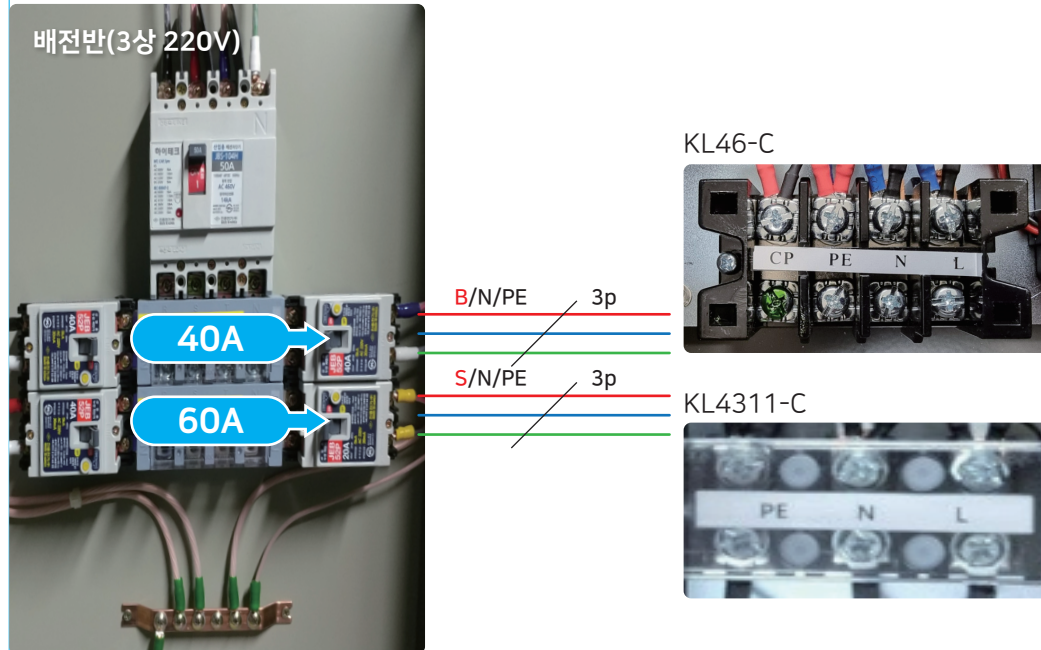
KL4311-C



KLIN ELEX www.klinelex.com
A/S : 1811-1350

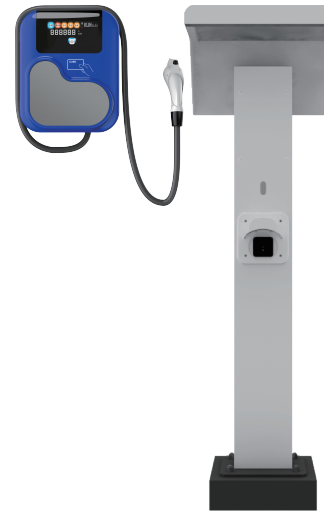
KL46-C, KL4311-C 설치 배전방법

배전반(3상 220V)



KL4311-C (11kW 1채널)

벽걸이 타입 (단독) + 스탠드 (결합)

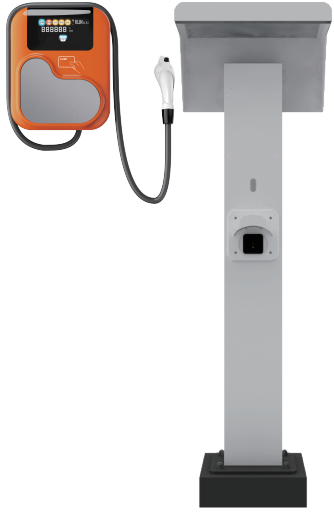


제원

		벽부형 (스탠드형 선택가능)
충전 타입		벽부형 (스탠드형 선택가능)
모델명		KL4311-C
입력		220V/60Hz
출력		220V/50A (11kW)
환경 조건	온도	-20~40℃
	습도	20~93%
조작 화면		LED 디스플레이
사용자 인증		1) 휴대폰 앱 인증 2) 회원카드 인증
충전 시간		6시간 내외(60kWh 배터리 기준)
보호 등급		IP44
사이즈(W×H×D)		270x340x140 (mm)
무게		8.5 Kg (벽부형 기준)
인증		KC 안전인증, 형식승인(계량, EMC)
커넥터		J1772 플러그(5pin/5m 케이블)
특징		<ul style="list-style-type: none"> ▶ 국내전기차 표준방식의 모든 전기차와 최고 호환성 제공 ▶ 충전진행 상태 정보표시 (충전전류, 충전전력량 표시) ▶ 전기차 충전중에 안전사용 기능 <ul style="list-style-type: none"> - 충전중에 충전기 발열이 없어 안전 - 장기간 사용해도 접촉불량 없이 사용가능 - 누전감지 기능으로 누전발생시 즉시 차단 - 높은 내구성으로 먼지가 많거나 해안가에도 적합 적합

KL46-C (7kW 1채널)

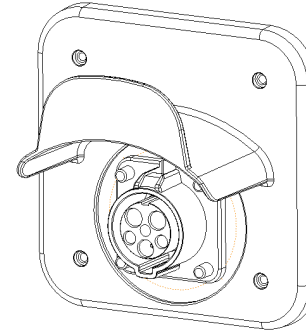
벽걸이 타입 (단독) + 스탠드 (결합)



제원		
충전 타입	벽부형 (스탠드형 선택가능)	
모델명	KL46-C	
입력	220V/60Hz	
출력	220V/32A (7KW)	
환경 조건	온도	-20~40℃
	습도	20~93%
조작 화면	LED 디스플레이	
사용자 인증	1) 휴대폰 앱 인증 2) 회원카드 인증	
충전 시간	9시간 내외(60kWh 배터리 기준)	
보호 등급	IP44	
사이즈(W×H×D)	270x340x140 (mm)	
무게	6.8 Kg (벽부형 기준)	
인증	KC 안전인증, 형식승인(계량, EMC)	
커넥터	J1772 플러그(5pin/5m 케이블)	
특징	<ul style="list-style-type: none"> ▶ 국내전기차 표준방식의 모든 전기차와 최고 호환성 제공 ▶ 충전진행 상태 정보표시 (충전전류, 충전전력량 표시) ▶ 전기차 충전중에 안전사용 기능 <ul style="list-style-type: none"> - 충전중에 충전기 발열이 없어 안전 - 장기간 사용해도 접촉불량 없이 사용가능 - 누전감지 기능으로 누전발생시 즉시 차단 - 높은 내구성으로 먼지가 많거나 해안가에도 적합 적합 	

악세서리

케이블걸이



벽걸이 타입 설치부품

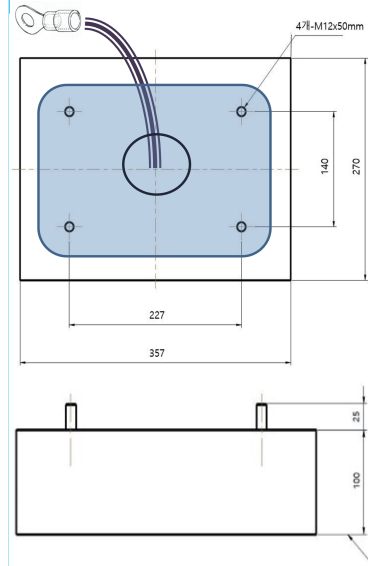
1	M4 × 25 탭나사(12ea) + 평와셔(4ea : 본체용)	
2	캠볼록(12ea) 벽걸이형 고정용	
3	케이블 그랜드(1ea) 전원케이블 인입용	
4	열쇠 시건 장치용	

스탠드 타입 설치부품

1	본체고정용(4ea) M4X15 M/C 나사	
---	----------------------------	--

충전기 설치 준비

7kW 링 터미널 M5 (외경 11, 내경 5.3)
11kW 링 터미널 M6 (외경 12, 내경 6.0)



1. 받침대 준비

충전기를 설치하기 전에 충전기를 올려놓고 고정하도록 받침대 준비와 배선작업을 완료 하여야 한다.

2. 배선작업 (전원선 준비)

단상 220V전원과 접지(L, N, PE)

전원선 굵기:

- 1) KL46-C: 7kW (6SQ 이상)
- 2) KL4311-C : 11kW(10SQ 이상)

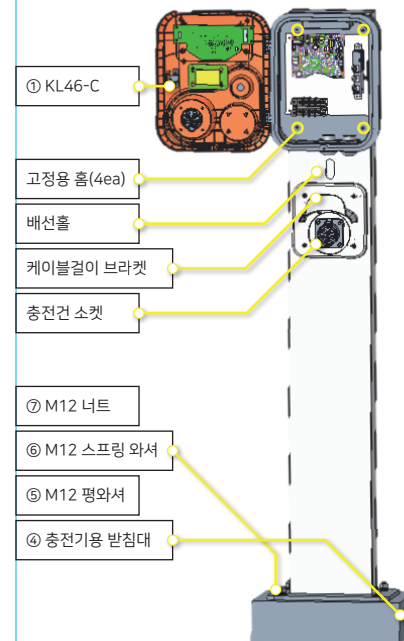
전원선 색상을 구분하고 종단에 L, N, PE 표시하여야 한다. 특히 접지는 녹색 혹은 녹색/노랑색 사용하여 확실하게 구분함.
전원선 길이: 1.2m



3. 접지 저항

접지저항은 100ohm 이하여야 하며, 규격에 미달하면 별도의 접지판을 설치하여 규격 이하가 되도록 한다.

스탠드타입 설치 상세도



1) 바닥부터 사각스탠드 배선홀을 통과하여 적당한 길이로 배선작업을 진행한다.

2) ④충전기용 받침대에 사각스탠드 설치 후 ①KL46-C 본체 열고, M4x15 나사와 와셔를 사용하여 충전기 본체를 스탠드에 고정시키고 밀착 고정 유무를 확인한다.

3) 설치 후 사각스탠드 배선홀에 물이 들어가지 않게 나사를 고정한 홀주위에 실리콘을 도포한다.

설치 부품

- ⑦ M12 너트(SUS)
- ⑥ M12 스프링 와셔(SUS)
- ⑤ M12 평와셔(SUS)
- ④ 충전기용 받침대
- ③ 사각 스탠드
- ② M4x15 Truss machine 나사